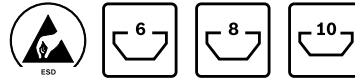
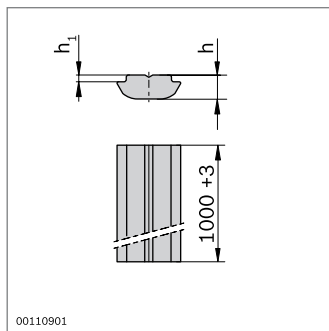


Coulisseau, orientable
Profilé à gorge, orientable
Ressort



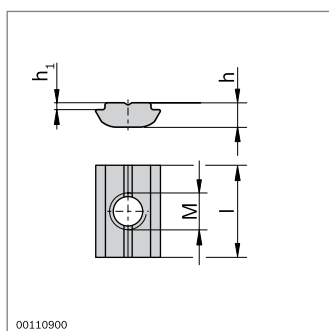
- ▶ Profilé à gorge orientable pour des éléments de fixation personnalisés à monter soi-même
- ▶ Coulisseau orientable pour une insertion directe à l'endroit du montage ; montage particulièrement facile
- ▶ Coulisseau orientable, avec ressort, pour une insertion directe à l'endroit de montage et fixation par ressort attaché
- ▶ Coulisseau orientable, avec vis sans tête pour une fixation sans à-coup quelle que soit la position
- ▶ Usinage des profilés : inutile

Caractéristiques techniques (p. 19-5)



Rainure	
8 (M8)	2 200 N
10 (M8)	8 000 ... 18 000 N ¹⁾

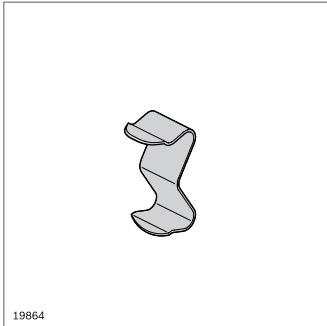
¹⁾ En fonction du profilé (p. 19-5)



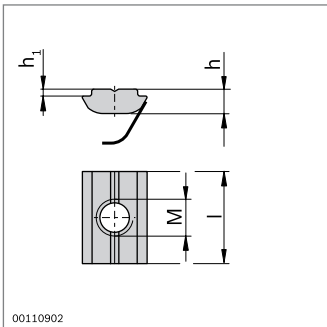
Profilé à gorge, orientable	Rainure	h (mm)	h ₁ (mm)	l (mm)	N°
Acier ; galvanisé	8	4,8	1,0	1000	3 842 529 327
	10	5,3	1,5	1000	3 842 529 325

Coulisseau, orientable	Rainure	M	h (mm)	h ₁ (mm)	l (mm)	ESD		N°
Acier ; galvanisé	8	M5	4,8	1,0	16		100	3 842 529 319
		M6	4,8	1,0	16		100	3 842 529 320
		M8	4,8	1,0	16		100	3 842 529 321
	10	M6	5,3	1,5	20		100	3 842 529 323
		M8	5,3	1,5	20		100	3 842 529 324
Acier ; inoxydable	6	M3	3,0	0,9	12		100	3 842 547 826
		M4	3,0	0,9	12		100	3 842 536 669
		M5	3,0	0,9	12		100	3 842 547 825
	8	M6	4,8	1,0	16		100	3 842 530 321
		M8	5,3	1,5	20		100	3 842 530 316

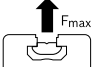
Accessoires : Ressort (p. 3-9)



19864




00110902





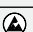








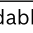

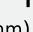
Rainure	
8 (M8)	2 200 N
10 (M8)	8 000 ... 18 000 N ¹⁾

¹⁾ En fonction du profilé (p. 19-5)

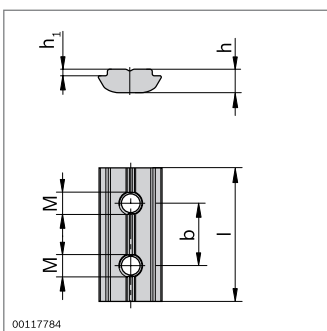
► Ressort servant d'aide au montage et au positionnement pour le coulisseau et le coulisseau orientable

Ressort	Rainure		N°
Acier à ressort ; inoxydable	6	100	3 842 523 145
	8	100	3 842 516 685
	10	100	3 842 516 669


3

Coulisseau, orientable, avec ressort	Rainure	M	h (mm)	h ₁ (mm)	l (mm)	ESD 	N°	
Acier ; galvanisé	8	M4	4,8	1,0	16		100 3 842 529 294	
		M5	4,8	1,0	16		100 3 842 529 295	
		M6	4,8	1,0	16		100 3 842 529 296	
		M8	4,8	1,0	16		100 3 842 529 297	
	10	M4	5,3	1,5	20		100 3 842 541 393	
		M5	5,3	1,5	20		100 3 842 529 298	
		M6	5,3	1,5	20		100 3 842 529 299	
		M8	5,3	1,5	20		100 3 842 529 300	
	Acier ; inoxydable	8	M4	4,8	1,0	16		100 3 842 547 824
			M5	4,8	1,0	16		100 3 842 547 823
			M6	4,8	1,0	16		100 3 842 547 822
			M8	4,8	1,0	16		100 3 842 547 821
10		M5	5,3	1,5	20		100 3 842 547 808	
		M6	5,3	1,5	20		100 3 842 547 807	
		M8	5,3	1,5	20		100 3 842 547 806	

Matériaux : Ressort : Acier à ressort ; inoxydable



00117784

Coulisseau, orientable, avec vis sans tête	Rainure	M	b (mm)	h (mm)	h ₁ (mm)	l (mm)	ESD 	N°
Acier ; galvanisé	8	M5	12	4,8	1,0	24	100	3 842 536 675
	10	M5	14	5,3	1,5	30	100	3 842 536 676
Acier ; inoxydable	6	M4	8	3,0	0,9	15	100	3 842 536 673