

## SERIES MICRO-PRO UDC1200 et UDC1700

### CONTROLEURS NUMERIQUES UNIVERSELS FICHE DE SPECIFICATIONS DU PRODUIT

51-52-03-35\_FR 5/03

#### VUE D'ENSEMBLE

Les contrôleurs des séries UDC1200 & UDC1700 sont basés sur des microprocesseurs 1/16 DIN et 1/8 DIN et offrent à la fois un haut degré de fonctionnalité et de fiabilité à un faible coût.

Ils sont pleinement conçus pour surveiller et contrôler les températures, les pressions et les niveaux dans une large gamme d'applications telles que des chambres climatiques, des fours de différents types, des machines d'emballage et autres applications de l'industrie du plastique, de l'alimentation et des boissons. L'affichage double, à 4 chiffres, de grandes dimensions et facile à lire ainsi que le clavier tactile facilitent la configuration et l'utilisation des contrôleurs UDC1200 et UDC1700. Leur flexibilité exceptionnelle vous permet de configurer toute unité pour toute application et ensuite de la modifier si cela est nécessaire.

Pour les milliers d'utilisateurs satisfaits des UDC1000/1500, les contrôleurs des séries UDC1200/1700 sont rétro-compatibles avec les applications et les installations UDC1000/1500 déjà existantes.

#### • CARACTERISTIQUES

##### Affichage double

Deux affichages de 4 chiffres avec 7 segments DEL, chacun configurable pour:

- PV et SP (non ajustable)
- PV et SP (ajustable)
- PV et SP ramping
- PV seulement



##### Plus facile à configurer

Deux niveaux de configuration différents (mode de configuration et mode de réglage) permettent d'accéder facilement aux paramètres. Un code de sécurité de 4 chiffres évite la possibilité de modifications non autorisées.

##### Face avant résistante à l'humidité

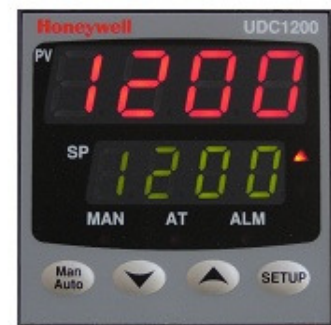
Respecte la protection NEMA 3 / IP65 de la face avant contre la poussière et l'eau.

##### Entrée universelle

Accepte sept types différents de thermocouples, RTD, entrées linéaires de courant et de voltage. Toutes les entrées sont configurables en tant que standards.



UDC1700



UDC1200

##### Alimentation électrique universelle

Les contrôleurs UDC1200 et UDC1700 peuvent fonctionner sur toute tension de secteur allant de 90 Vac à 264 Vac à 50/60 Hz. Un modèle 24/48 Vac/dc est disponible en tant qu'option.

##### Mise à niveau facile

Aucune carte d'option ne contient de cavalier et toutes sont détectées automatiquement par l'instrument.

##### Sélection aisée des sorties

Toutes les sorties (y compris la sortie de contrôle) de l'instrument peuvent être modifiées afin de s'adapter exactement aux besoins du client.

##### Stratégie d'alarme

Deux alarmes douces pour PV, déviation maximum, minimum et absolue. Une alarme spéciale en boucle est également fournie pour détecter des erreurs dans la boucle de contrôle, grâce à une analyse constante de la réponse PV et de la sortie de contrôle. L'inhibition de l'alarme est disponible pour la mise sous tension et le démarrage de la valeur de consigne.

##### Mode manuel et automatique

Le contrôle manuel (à travers un transfert sans mémoire annexe) est activé en pressant simplement la touche AUTO/MAN de la face avant. LA DEL "SET" clignote et la puissance de sortie est indiquée sur l'affichage inférieur. La sortie peut être ajustée à l'aide de la touche supérieure et inférieure.

##### Stratégie de pré-réglage et d'autoréglage

Le pré-réglage est utilisé pour rapprocher les paramètres PID aux valeurs optimales, données que l'algorithme d'autoréglage utilise pour optimiser ensuite les paramètres de réglage.

##### Contrôleur de limites

Présenté dans un boîtier 1/16 DIN, le contrôleur de limites UDC1200 est conçu pour fournir un système d'arrêt de sécurité ainsi que des alarmes optionnelles pouvant être utilisées dans une grande variété d'applications.

## Jusqu'à trois sorties

Les contrôleurs UDC1200 et UDC1700 fournissent jusqu'à trois sorties pour le proportionnement du temps et du courant, un mode double (chaleur et froid), la retransmission PV ou SP et des alarmes.

## Passerelle du point de consigne

Le point de consigne actuel peut passer au nouveau point de consigne visé à travers un taux de passerelle défini par l'utilisateur.

## Point de consigne double

L'option du point de consigne double est disponible aussi bien pour le contrôleur UDC1200 que le UDC1700. Le point de consigne actuel est sélectionné par une entrée numérique. Cette option est exclusive à la réinitialisation à distance de l'alarme du contrôleur de limites, modèle UDC1200.

## Communication

Une interface de communications RS485 optionnelle est disponible pour les contrôleurs UDC1200 et UDC1700. Elle fournit un lien pour un maximum de 32 unités et un ordinateur hôte à travers le protocole ASCII ou Modbus RTU à un maximum de 19200 baud.

## Haute sécurité

Une mémoire non volatile basée sur la technologie EEPROM garantie l'intégrité des données lors d'une coupure de courant, avec une rétention de plus de 100 ans. Un code de sécurité de 4 chiffres évite la possibilité de modifications non autorisées ou accidentelles.

Affichage supérieur: 4 caractères consacrés à l'indication du PV. Dans le mode de configuration, il montre la valeur ou la sélection du paramètre.

Affichage inférieur: 4 caractères consacrés à l'indication du SP dans le mode de fonctionnement normal. Dans le mode de configuration, il donne le nom du paramètre.



UDC1700



UDC1200

## CARACTERISTIQUES OPTIONNELLES

Les options suivantes peuvent être sélectionnées à travers le Guide de Sélection du Modèle (voir page 10):

- Communication RS485 ASCII
- Communication RS485 Modbus RTU
- Entrée numérique
- Sortie 2
- Sortie 3
- Alimentation électrique 24/48 Vac/dc

## DESCRIPTION PHYSIQUE

Le contrôleur UDC1200 se trouve dans un boîtier de 110 mm (4,33 pouces) de profondeur avec une lunette d'encadrement de l'UDC grise, de série. Il peut être assemblé sur un disjoncteur mural 1/16 DIN.

Le contrôleur UDC1700 est protégé par un boîtier de 100 mm (3,94 pouces) de profondeur et peut être assemblé sur une lunette d'encadrement 1/8 DIN. En utilisant le système de montage pré-assemblé livré avec l'appareil, vous pouvez installer le contrôleur sur un disjoncteur mural aisément et en toute sécurité. La conception modulaire et enfichable permet un accès rapide et, de ce fait, des économies de temps. Toutes les entrées et les sorties sont connectées au module arrière du terminal à l'aide de vis.



Permet de sélectionner le mode manuel ou automatique. Apparaît comme «Reset» sur le contrôleur de limites UDC1200.



Permet de faire défiler les paramètres du mode de l'opérateur. Conjointement avec la touche «Upper/Supérieure», il permet d'entrer le mode de configuration ou le mode de réglage.



Augmente le point de consigne, la sortie ou les valeurs des paramètres de configuration.



Diminue le point de consigne, la sortie ou les valeurs des paramètres de configuration.

## INTERFACE DE L'OPERATEUR

Quatre combinaisons d'affichage sont proposées à l'opérateur. L'affichage composé des 4 chiffres supérieurs et de 7 segments est toujours consacré à la surveillance du PV. L'affichage inférieur peut indiquer:

- POINT DE CONSIGNE (seulement lecture)
- POINT DE CONSIGNE (ajustable)
- Point de consigne de PASSERELLE (mode de passerelle)
- EN BLANC

## ENTREES UNIVERSELLES

Tous les types d'entrée sont disponibles sur toutes les unités. La sélection parmi les différents types d'entrée est réalisée à travers une configuration rapide. Dès que la variable du processus atteint la valeur de la limite de l'échelle d'entrée, le contrôleur affiche un message. L'indication d'une panne de capteur est également fournie, de même qu'un filtre numérique configurable de 0,5 à 100,0 secondes.



## SORTIES

Trois types de sortie (RELAIS, driver SSR ou linéaire DC) peuvent être sélectionnés pour trois sorties, soit à travers le guide de sélection du module, soit en ajoutant un module enfichable pour les sorties 1, 2 et 3.

## ALGORITHMES DE SORTIE

Les contrôleurs UDC1200 et UDC1700 sont disponibles avec les algorithmes de sortie suivants:

- *Proportionnel au temps*: ON/OFF ou proportionnel au temps avec un relais électromécanique SPDT 2 A ou un driver SSR (collecteur ouvert).
- *Proportionnel au courant*: Fournit directement un courant proportionnel ou un signal voltaïque aux éléments de contrôle finals requérant 0-20 mA, 4-20 mA, 0-10 V ou 0-5 V.
- *Bidirectionnel proportionnel au temps*: Trois modes bidirectionnels peuvent être sélectionnés: soit le bidirectionnel ON/OFF, soit le bidirectionnel proportionnel au temps (chaleur et froid avec deux bandes proportionnelles, deux temps de cycle et une zone morte) ou TPSC.
- *Bidirectionnel proportionnel au courant*: En plus de la première sortie courant et voltage, une seconde sortie similaire avec sa propre bande proportionnelle est également disponible.
- *Bidirectionnel Courant et Temps ou Temps et Courant*: Fournit une variation du mode bidirectionnel temps ou courant traditionnel en associant le proportionnement courant à celui du temps.

## ALGORITHMES DE CONTROLE

Quatre algorithmes de contrôle peuvent être installés à travers le menu de configuration:

- On/Off
- PD + MR
- PID
- TPSC

L'algorithme de contrôle TPSC (commande pas à pas à trois positions ou Three Position Step Control) est conçu pour contrôler le positionnement des valves sans rétroaction à fil de la part de l'arbre du moteur.

## CONFIGURATION

Il existe deux niveaux de configuration. Le mode SET-UP permet de modifier les paramètres actuels tels que les paramètres de réglage, les valeurs d'alarme, la limite du point de consigne ainsi que l'activation de la passerelle, du mode auto-manuel et de l'autoréglage et pré-réglage.

Le mode CONFIGURATION est plus orienté vers la personnalité de l'unité: la sélection de l'entrée, l'utilisation de la sortie 2 et 3, le type d'alarme, l'adresse de communication et le code de verrouillage.

Les écrans du mode opérateur peuvent uniquement être sélectionnés à travers le logiciel de configuration. Par exemple, l'écran relatif à la valeur d'alarme peut passer du mode de réglage ou mode opérateur normal si vous le désirez.

## MODE DE CONTROLE

Le mode manuel ou automatique avec un transfert sans mémoire auxiliaire est une caractéristique standard. Dans le mode manuel, l'opérateur peut directement contrôler la sortie à travers les deux touches de la face avant (les touches supérieure et inférieure). La valeur de sortie, quant à elle, peut être contrôlée grâce à l'affichage du bas.

## ALARMES

Les sorties 1, 2 et 3 peuvent être utilisées comme alarmes. Deux relais électromécaniques unipolaires bidirectionnels peuvent activer un équipement externe lorsque les points de consigne de l'alarme sont atteints. Une DEL située sur la face avant est également activée. Une sortie d'alarme agissant de façon directe ou inverse peut être configurée. Une combinaison logique des deux alarmes: OU, ET ou une hystérésis (active lorsque les deux alarmes sont actives et inactive lorsque celles-ci sont inactives) peut être établie, associant ainsi le statut des deux alarmes avant d'alimenter le relais. Afin de détecter une boucle de contrôle défectueuse, le contrôleur peut réaliser un contrôle spécial d'alarme en boucle en comparant continuellement la réponse PV avec la demande de sortie. Une minuterie démarre automatiquement lorsque toute sortie est en mode de saturation. Lorsque la minuterie atteint deux fois le temps de réinitialisation sans réponse PV, l'alarme de la bouche est activée. Grâce à cette alarme douce, il n'est pas nécessaire d'installer un disjoncteur sur le réchauffeur, permettant ainsi de réduire le temps et le coût de câblage.

## AFFICHAGE

Affichage double, avec une DEL de 4 chiffres et l'emplacement du point décimal configurable jusqu'à trois endroits pour les échelles linéaires seulement.

## CONTROLEUR DE LIMITES

Le contrôleur de limites UDC1200 1/16 DIN fournit une sortie de relais à verrouillage qui est activée lorsque les paramètres du processus soit excèdent, soit descendent en dessous de la valeur désirée, fournissant ainsi un arrêt de sécurité qui doit être réinitialisé manuellement afin que le processus continue.

Le contrôleur de limites UDC1200 peut être configuré pour qu'il devienne soit une unité de "haute limite" auquel cas le relais arrêtera d'alimenter si le PV est supérieur au point de consigne de la limite, soit de "basse limite" auquel cas le relais perdra le signal si le PV se situe en dessous du point de consigne.

Une DEL indique si les limites ont été excédées et si le relais est verrouillé.

L'entrée numérique optionnelle permet une fonction de réinitialisation à distance.

## MODELE DE POINT DE CONSIGNE A DISTANCE

Le contrôleur modèle UDC1700 1/8 DIN "R" dispose d'une seconde entrée acceptant soit un signal d'entrée linéaire, soit d'un potentiomètre comme point de consigne à distance. Les signaux d'entrée acceptés peuvent être configurés sur le terrain et sont les suivants: 0-5 V, 1-5 V, 0-10 V, 2-10 V, 0-20 mA, 4-20 mA (établi en usine), 0-50 mV, 10-50 mV, 0-100 mV, ou 0-2000 ohms. Cela permet au contrôleur d'agir en tant que contrôleur «esclave» en acceptant une valeur de point de consigne d'un appareil «maître» tel qu'un PLC ou un contrôleur programmant le point de consigne (comme par exemple les séries DCP50, DCP100, DCP300 ou DCP550). Le contrôleur UDC1700R inclut également une entrée numérique standard permettant de passer à distance de la valeur d'un point de consigne local à celle d'un point de consigne à distance. Un logiciel d'autoréglage flou standard est également disponible dans ce modèle, permettant ainsi de minimiser le dépassement de la variable du processus lorsqu'il répond à une modification du point de consigne.

## LOGICIEL POUR PC

Les UDC1200 & 1700 sont supportés par un logiciel pour PC vous permettant ainsi de configurer rapidement votre appareil en utilisant des assistants de configuration ou de réaliser des diagnostics.

(1) Le UDC1700 sortira en Q4/2003.

(2) Les contrôleurs de Limites & TPSC UDC1200 sortiront en Q4/2003

**SPECIFICATIONS** (Elles s'appliquent aussi bien au UDC1200 qu'au UDC1700)**Données techniques**

<b>Précision</b>	0,1 % de la plage $\pm 1$ LSD
<b>Stabilité de la température</b>	0,01 % de la plage par °C
<b>Défaillance du signal d'entrée</b>	<p><i>Valeur de sortie contre les défaillances:</i> détection d'un élément grillé. La valeur dépend de la configuration.</p> <p><i>Pour le thermocouple et l'entrée mV détectés par toute panne du fil de sortie:</i> élément supérieur grillé</p> <p><i>Pour RTD:</i> élément grillé détecté par toute panne de fil de sortie</p> <p><i>Entrée de courant ou voltage:</i> élément grillé déclenché par la détection d'un circuit ouvert</p>
<b>Impédance d'entrée</b>	<p><i>Impédance du voltage:</i> 47 Kohms</p> <p><i>Entrée de courant:</i> 4.7 ohms</p> <p><i>Toutes les autres:</i> 100 Mohms</p>
<b>Taux d'échantillonnage d'entrée</b>	Quatre échantillons par seconde
<b>Filtre d'entrée</b>	<p>Filtre numérique configurable à partir du panneau avant</p> <p>0.0 (Off), de 0,5 secondes à 100,0 secondes en incrémentation de 0,5 secondes</p>
<b>Résolution d'entrée</b>	Environ 14 bits, toujours quatre fois meilleure que la résolution de l'affichage
<b>Isolation d'entrée</b>	Entrée universelle isolée à 2500 V de toutes les sorties sauf SSR et de l'alimentation électrique
<b>Rejet des parasites</b>	<p><i>Mode de rejet commun:</i> &gt; 120 dB à 50/60 Hz</p> <p><i>Mode de rejet en série:</i> &gt; 500% de la plage à 50/60 Hz</p>
<b>Approbations</b>	<p>UL adapté aux normes des Etats-Unis et du Canada</p> <p>Approbation FM sur le contrôleur de limites UDC1200</p> <p>Conception du produit respectant les exigences du MARQUAGE CE</p>
<b>Type de sortie de contrôle</b>	<p><b>Type disponible:</b></p> <p><i>Sortie 1/2/3:</i> DC, relais électromécanique, gestionnaire de périphérique SSR (collecteur ouvert)</p> <p><b>Sortie linéaire DC:</b></p> <p>0-20 mA, 4-20 mA, 0-5 V, 0-10 V</p> <p><i>Précision:</i> <math>\pm 0,25</math> % (250 ohms pour mA, 2 Kohms pour le voltage)</p> <p><i>Résolution:</i> 80 bits en 250 ms (10 bits en 1 seconde typique &gt; 10 bits en &gt; 1 seconde)</p> <p><i>Impédance de charge:</i> 500 ohms maximum pour la sortie de courant, 500 ohms minimum pour la sortie de voltage</p> <p><i>Isolation:</i> Isolée 2500 V de toutes les autres entrées et sorties</p> <p><i>Méthode de sélection de l'échelle:</i> définition d'un code sur le panneau frontal</p> <p><i>Stabilité de la température:</i> 0,01 % / °C</p> <p><i>Relais électromécanique:</i> contact SPDT</p> <p><i>Charge de résistance:</i> 2 A à 120 V ou 240 V</p> <p><i>Durée de vie:</i> &gt; 500000 opérations au voltage/courant nominal</p> <p><i>Lecteur SSR / TTL:</i></p> <p><i>Capacité du lecteur:</i> SSR &gt; 10 Vdc en 250 ohms minimum</p> <p><i>Isolation:</i> Non isolé de l'entrée ou autre sortie SSR</p>
<b>Alarmes</b>	<p><i>Nombre maximum d'alarmes:</i> 2 alarmes douces du point de consigne + 1 alarme en boucle</p> <p>Inhibition de l'alarme disponible pour l'alimentation et le démarrage du point de consigne</p> <p><i>Sortie d'alarme:</i> Jusqu'à deux relais ou sortie SSR sur les sorties 2 et 3</p> <p><i>Types:</i> PV maximum ou minimum, bande, écart maximum ou minimum, boucle</p> <p><i>Combinaison d'alarmes:</i> "OU", "ET" ou hystérésis d'alarmes disponibles pour la sortie de hardware individuelle</p>

## Données techniques (suite)

<b>Contrôle en boucle</b>	<p><i>Type de réglage automatique:</i> Préréglage et autoréglage</p> <p><i>Bandes proportionnelles:</i> 0 (inactive), de 0,5 % à 999,9 % de la plage d'entrée avec des incréments de 0,1%. Deux bandes proportionnelles sont disponibles pour le mode double</p> <p><i>Réinitialisation:</i> Off ou de 1 sec. à 99 min 59 sec.</p> <p><i>Taux:</i> De 0 sec. à 99 min 59 sec.</p> <p><i>Réinitialisation manuelle:</i> De 0 à 100 % de la sortie (sortie simple), de -100 % à 100 % de la sortie (sortie double)</p> <p><i>Zone morte:</i> ± 20 de PB1 + PB2</p> <p><i>Hystérésis ON/OFF:</i> De 0,1% à 10,0 % de la plage d'entrée</p> <p><i>Mode auto/manuel:</i> Touche frontale sélectionnable avec un transfert sans mémoire auxiliaire entre le mode automatique et manuel</p> <p><i>Temps de cycle:</i> Jusqu'à deux temps de cycle disponibles pour le contrôle de temps double</p> <p><i>Sélection:</i> 0,5, 1, 2, 4, 8, 16, 32, 64, 128, 256, ou 512 secondes</p> <p><i>Passerelle du point de consigne:</i> De 1 à 9999 unités d'ingénierie par heure</p>
<b>Sortie de retransmission</b>	Toute sortie peut être sélectionnée pour retransmettre la valeur du processus ou le point de consigne en tant que sortie linéaire (courant ou voltage)
<b>Interface de communication</b>	<p>RS485 – ASCII ou Modbus RTU (sélectionnable à partir du menu)</p> <p><i>Taux Baud:</i> 1200, 2400, 4800, 9600 ou 19200 baud</p> <p><i>Caractéristiques du lien:</i> 32 chutes de tension maximum, protocoles ASCII ou Modbus, deux fils</p>
<b>Assemblage</b>	Enfichable avec un système de montage pré-assemblé
<b>Connexion du câblage</b>	Vissage des terminaux à l'arrière du boîtier (double empreinte)
<b>Consommation électrique</b>	4 W
<b>Physiques (UDC1200)</b>	<p><i>Poids:</i> 210 grammes maximum</p> <p><i>Hauteur:</i> 48 mm / 1,89 pouces</p> <p><i>Largeur:</i> 48 mm / 1,89 pouces</p> <p><i>Profondeur:</i> 110 mm / 4,33 pouces</p> <p><i>Lunette d'encadrement:</i> 45 mm x 45 mm / 1,77 pouces x 1,77 pouces</p>
<b>Physiques (UDC1700)</b>	<p><i>Poids:</i> 250 grammes maximum</p> <p><i>Hauteur:</i> 96 mm / 3,78 pouces</p> <p><i>Largeur:</i> 48 mm / 1,89 pouces</p> <p><i>Profondeur:</i> 100 mm / 3,94 pouces</p> <p><i>Lunette d'encadrement:</i> 45 mm x 92 mm / 1,77 pouces x 3,62 pouces</p>
<b>Environnementales</b>	<p><i>Susceptibilité EMI:</i> Appareil conçu de façon à respecter la norme EN55101</p> <p><i>Emission EMI:</i> Appareil conçu de façon à respecter la norme EN55022</p> <p><i>Considérations de sécurité:</i> Appareil conçu de façon à respecter la norme IEC1010-1 dans la mesure où elle est applicable</p>
<b>Étanchéité du panneau frontal</b>	NEMA 3 / IP66

## Commandes d'entrée

### Echelles

	°F	°C	
<b>Types de thermocouple</b> (décimale fixée)	<b>R</b>	32 – 3198	0 – 1759
	<b>S</b>	32 – 3204	0 – 1762
	<b>J</b>	-328 – 2192	-200 – 1200
	<b>J</b>	-199,9 – 999,9	-128,8 – 537,7
	<b>T</b>	-400 – 752	-250 – 400
	<b>T</b>	-199,9 – 752	-128,8 – 400
	<b>K</b>	-400 – 2503	-240 – 1373
	<b>K</b>	-128,8 – 537,7	-199,9 – 999,9
	<b>L</b>	32 – 1403	0 – 762
	<b>L</b>	32 – 999,9	0 – 537,7
	<b>B</b>	211 – 3315	100 – 1824
	<b>C</b>	32 – 4208	0 – 2320
	<b>N</b>	32 – 2551	0 – 1399
<b>RTD:</b> (connexion à 3 fils)			
PT100 (IEC) $\alpha = 0,00385$ (décimale fixée)	-328 – 1472 -199,9 – 999,9	-199 – 800 -128,8 – 537,7	
<b>Linéaire DC:</b>	10 – 50 mV 4 – 20 mA 1 – 5 V 2 – 10 V	0 – 50 mV 0 – 20 mA 0 – 5 V 0 – 10 V	

## Conditions de fonctionnement

	Conditions de référence	Limites de fonctionnement	Transport et stockage
<b>Température ambiante</b>	20 °C $\pm$ 2 °C (68 °F $\pm$ 4 °F)	0 °C à 55 °C (32 °F à 131 °F)	-20 °C à 80 °C (-4 °F à 176 °F)
<b>Humidité relative</b>	60-70 %	20-95 % sans condensation	
<b>Voltage</b>	90-264 Vac $\pm$ 1 %	90-264 Vac	
<b>Fréquence</b>	50 Hz	50-60 Hz	
<b>Résistance de source</b>	< 10 ohms pour le thermocouple	1000 ohms maximum pour le thermocouple	
<b>Résistance de charge pour RTD</b>	< 0,1 ohm/fil de sortie (PT100)	50 ohms par fil de sortie maximum, équilibrée	

**Guide de sélection du modèle**

UDC1200

**MICRO-PRO UDC1200**

**Guide de sélection du modèle**

**Contrôleur numérique universel**

Guide de sélection du modèle  
51-51-16-78 Version 1

Propriétaire Honeywell

**Instructions**

- Sélectionnez le numéro de code désiré. La flèche située à droite indique les choix possibles.
- Faites un choix par table, de la Table I à la VIII, en utilisant la colonne sous la flèche correspondante.

Numéro de code	I	II	III	IV	V	VI	VII	VIII
[ ] - [ ] - [ ] - [ ] - [ ] - [ ] - [ ] - [ ] - [ ]	[ ]	[ ]	[ ]	[ ]	[ ]	[ ]	[ ]	[ ]

**Le prix indiqué sur la liste équivaut aux choix réalisés**

NUMERO DE CODE	Description	Sélection	Disponibilité					
Contrôleur 1/16 DIN: 48x48mm <b>Type d'entrée</b> (Sélectionnable sur le terrain) (Version future) (Version future)	RTD ou mV linéaire	DC1201	↓					
	Thermocouple	DC1202		↓				
	mA linéaire	DC1203			↓			
	Voltage linéaire	DC1204				↓		
	Contrôleur de limites	DC120L						
	Contrôleur TPSC (Thermocouple établi en usine)	DC120T						

**TABLE I - SORTIE 1**

(Contrôle 1)	Relais	1	•	•	•	•		
	Gestionnaire de périphérique SSR	2	•	•	•	•		
	Linéaire: 0 - 10 Volts	3	•	•	•	•		
	Linéaire: 0 - 20 ma	4	•	•	•	•		
	Linéaire: 0 - 5 Volts	5	•	•	•	•		
	Linéaire: 4-20mA	7	•	•	•	•		

**TABLE II - SORTIE 2**

(Contrôle 2 ou Alarme 2)	Aucun	0	•	•	•	•		
	Relais	1	•	•	•	•		
	Gestionnaire de périphérique SSR	2	•	•	•	•		
(Contrôle 2 uniquement)	Linéaire: 0 - 10 Volts	3	•	•	•	•		
	Linéaire: 0 - 20 ma	4	•	•	•	•		
	Linéaire: 0 - 5 Volts	5	•	•	•	•		
	Linéaire: 4-20mA	7	•	•	•	•		

**TABLE III - SORTIE 3**

(Alarme 1 uniquement)	Aucun	0	•	•	•	•		
	Relais	1	•	•	•	•		
	Gestionnaire de périphérique SSR	2	•	•	•	•		
(Retransmission unique)	Linéaire: 4-20mA	7	•	•	•	•		

**TABLE IV - COMMUNICATIONS**

	Pas de sélection	0	•	•	•	•		
	Communication en série RS485 ASCII	1	•	•	•	•		
	Entrée numérique (sélection SP1/SP2 ou réinitialisation à distance DC120L)	2	•	•	•	•		
	Communication RS485 MODBUS	3	•	•	•	•		

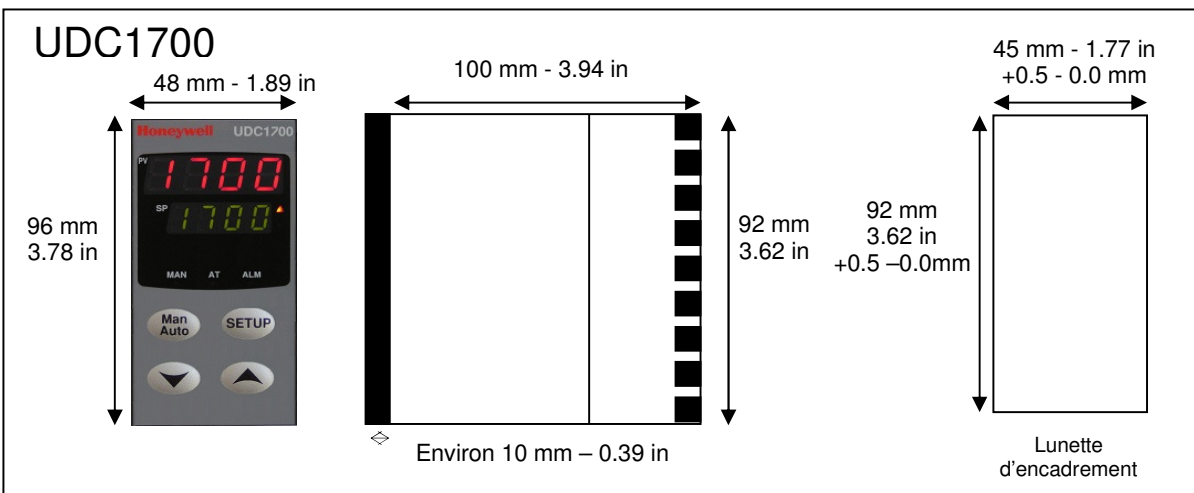
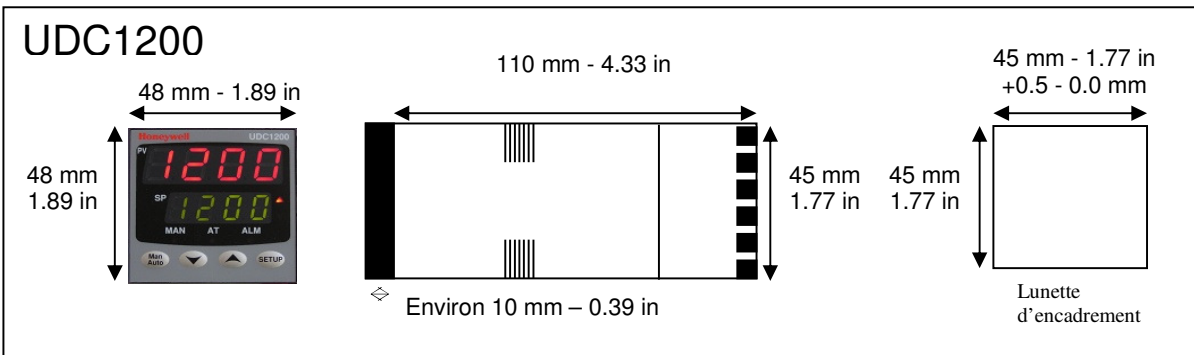
		DC120_	Disponibilité					
			Sélection	1	2	3	4	L
TABLE V - ALIMENTATION	Alimentation de 90 à 264 Vac	1	•	•	•	•		
	Alimentation de 24 à 48 Vac/dc	2	•	•	•	•		

TABLE VI - MANUELS		Sélection	1	2	3	4	L	T
Feuillet simple Manuels concis	Anglais (51-52-25-123)	0	•	•	•	•		
	Français (51-52-25-123-FR)	1	•	•	•	•		
	Allemand (51-52-25-123-GE)	2	•	•	•	•		
	Italien (51-52-25-123-IT)	3	•	•	•	•		
	Espagnol (51-52-25-123-SP)	4	•	•	•	•		

TABLE VII - EMBALLAGE		Sélection	1	2	3	4	L	T
	Boîte individuelle	0	•	•	•	•		
	Lot de 10 modèles identiques	1	•	•	•	•		
	Lot de 50 modèles identiques	2	•	•	•	•		
	Lot de 100 modèles identiques	3	•	•	•	•		

TABLE VIII - SPECIAUX		Sélection	1	2	3	4	L	T
	Aucun	0	•	•	•	•		
	Instrument spécial (consultez l'usine)	S	•	•	•	•		

**DIMENSIONS EXTERIEURES, LUNETTE D'ENCADREMENT**



Pour plus de renseignements, appelez le service de ventes de Honeywell au (800) 343-0228. *Les spécifications peuvent être modifiées sans préavis*

Distributor:



#### **Garantie/Voie de recours**

Honeywell garantit les produits de sa fabrication comme étant sans façon et sans matériau défectueux. Contactez votre point de ventes le plus proche pour plus de renseignements sur la garantie. Si des produits couverts par la garantie sont renvoyés à Honeywell au cours de celle-ci, Honeywell réparera ou remplacera les articles que la compagnie jugera défectueux sans frais supplémentaires. Ce qui précède est la seule voie de recours de l'acheteur et **remplace toute autre garantie, expresse ou impliquée, y compris celles de commerciabilité et de compatibilité dans un but particulier**. Les spécifications peuvent être modifiées sans préavis. L'information que nous fournissons est considérée comme étant précise et fiable telle qu'elle apparaît dans cette publication. Cependant, nous n'assumons aucune responsabilité quant à son utilisation.

Bien que nous fournissons une assistance sur les applications de façon personnelle, à travers notre documentation et le site web de Honeywell, il revient au client de déterminer si le produit est adapté à l'application.