



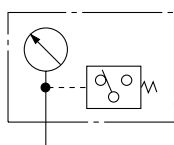
Manomètre pressostat GP46



Caractéristiques

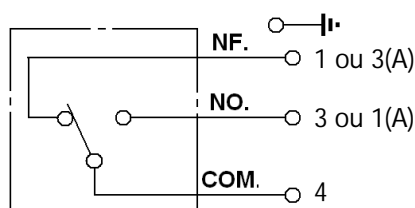
Manomètre	Fluide	Air, gaz neutres	
	Plage de température	-5 ~ 60° (sans condensation)	
	Plage de lecture	0 à 0.1 MPa (0 à 10 bar)	
	Raccordement	Rc (PT) 1/8	
Pressostat	Plage de réglage	0.1 à 0.85 MPa (1 à 8.5 bar)	
	Hystérésis	0,07 MPa	
	Précision	5 ~ 40°C	± 0,05 MPa
		-5 ~ 60°C	± 0,08 MPa
	Sortie électrique	1 contact inverseur NO/NF	
	Tension d'alimentation	0 ~ 30 Vca/cc	
	Courant de charge maxi	0,5A (a 24 Vcc)	
Raccordement électrique	câble de 500 mm connecteur M8 sur demande		
Masse	130 g		
Degré de protection	IP40		
Référence	GP46-10-01-X207-Q ou GP46-10-01-X207A-Q		

Symbole



Note (1): livré avec réduction R1/4-G1/8

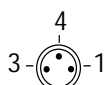
Raccordement électrique



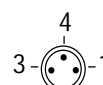
Connecteur M8 (vue sur le boîtier)

GP46-10-01-X207-Q

GP46-10-01-X207A-Q



1 : NF (Brun)
3 : NO (Bleu)
4 : COM (Noir)

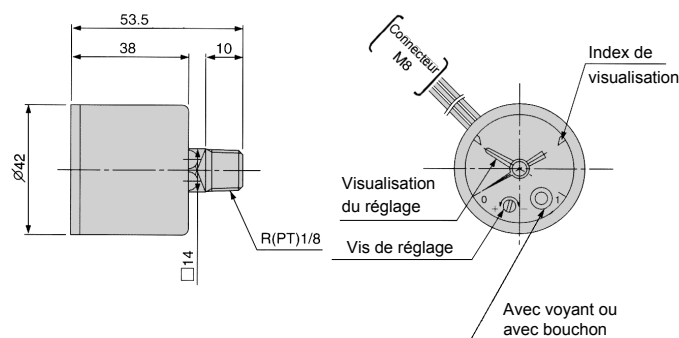


3 : NF (Bleu)
1 : NO (Brun)
4 : COM (Noir)

La sortie est activée (contact fermé) quand la pression mesurée atteint la valeur de consigne.

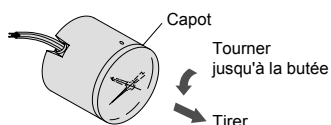
Dimensions

(mm)

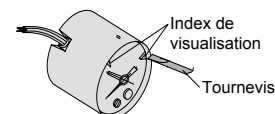


Réglage

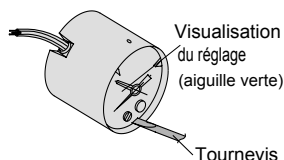
- 1 Pour régler les index ou la valeur de la pression, tourner et tirer le capot comme indiqué sur la figure ci-contre



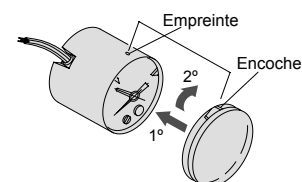
- 2 Régler les index de visualisation à l'aide d'un tournevis (largeur maxi: 2.9 mm) Attention de ne pas endommager les aiguilles



- 3 Régler la valeur de la pression à détecter à l'aide d'un tournevis (largeur maxi: 2.9 mm).

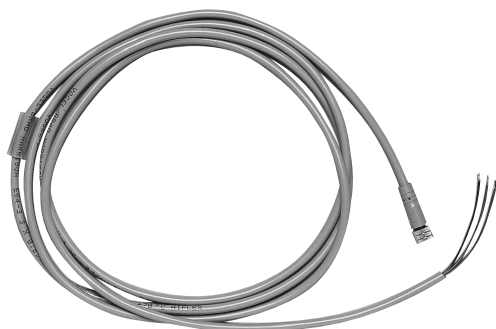


- 4 Refermer le capot en plaçant l'encoche devant l'empreinte et tourner dans le sens horaire.



Accessoires

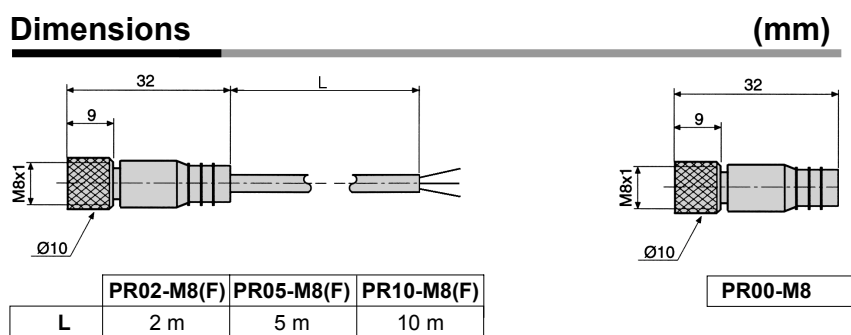
Câble à connecter



Référence	Désignation
PR02-M8(F)	Connecteur femelle avec câble de 2 m
PR05-M8(F)	Connecteur femelle avec câble de 5 m
PR10-M8(F)	Connecteur femelle avec câble de 10 m*
PR00-M8(F)	Connecteur femelle seul à câbler

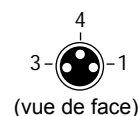
* Ne peut pas être utilisé avec des un détecteur type Reed.
Note: Câble en PVC de 3 x 0,25 mm₂

Dimensions

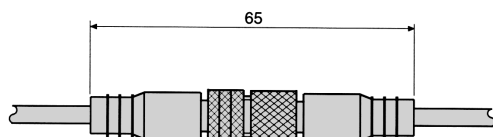


Connexions

Connecteur femelle des câbles PR02/05/10



	Couleur
1	Brun
4	Noir
3	Bleu



Câble prolongateur



Désignation	longueur	Référence
Câble prolongateur avec 2 connecteurs M8 (mâle/femelle)	1m	PRMF-01-M8(F)
	2m	PRMF-02-M8(F)

Votre distributeur

Faure Technologies

47 Allée Marconi, CS21438
26014 Valence Cedex

Tél. : 01 75 75 99 00

Fax : 04 75 41 30 00